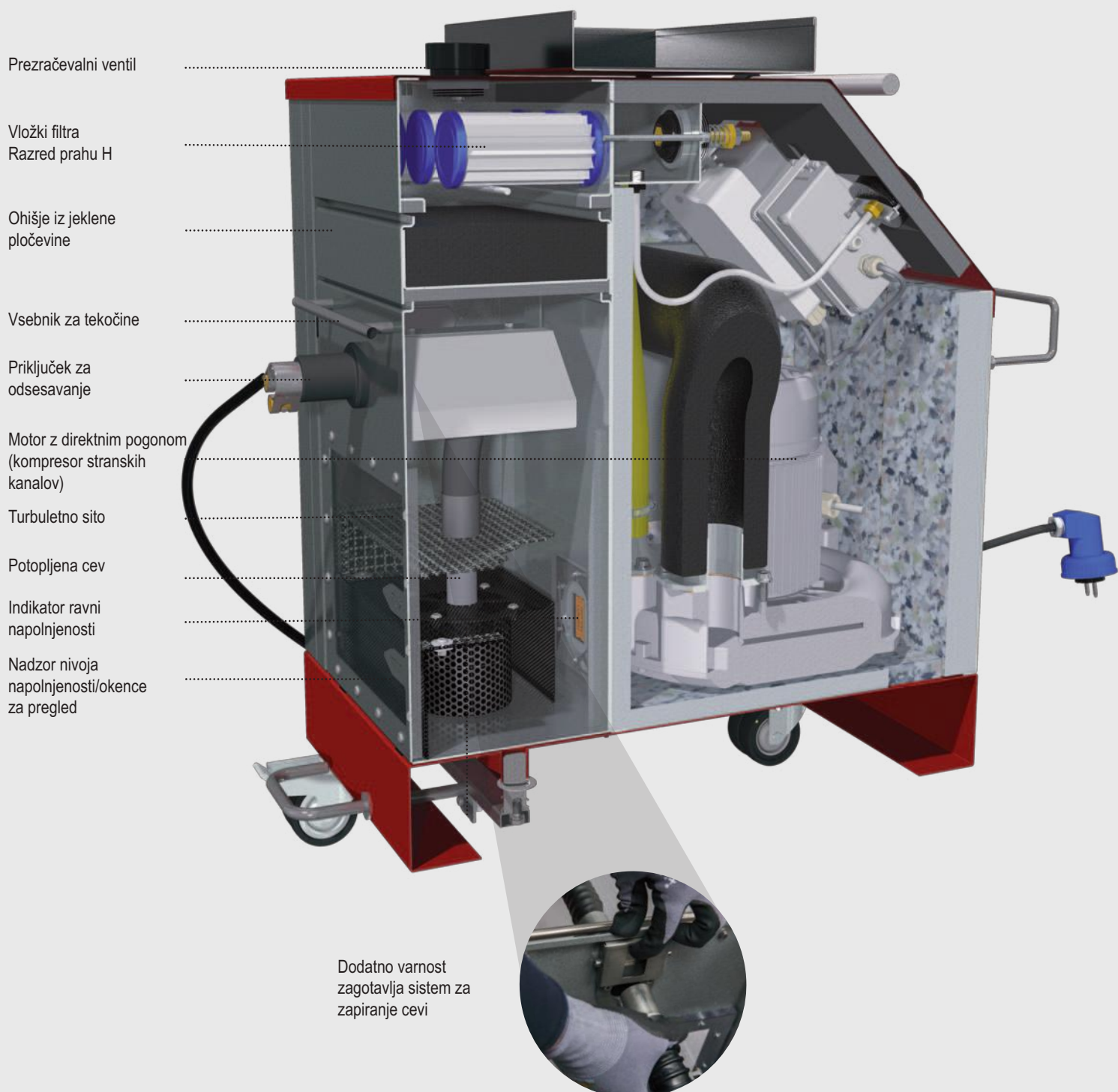


Mokri ločevalnik
Tip NA:
Varne naprave
Varno delovanje



Mokri ločevalnik Tip NA 7-11



Mokri ločevalnik kot posebna rešitev

Kot mokri ločevalnik (NA) označujemo tehnične sisteme (stroje in aparate) za ločevanje prahu iz cevi. Naprave NA vsesavajo zrak, poln prahu, in ga dovajajo v zbiralno posodo, napolnjeno s tekočino.

V tej posodi se zrak in prah pomešata s tekočino, pri čemer se prah poveže s tekočino in nato potone kot usedline.

Med drugim primerno tudi za vsesavanje eksplozivnega prahu, lepjivega prahu ali prahu, ki lahko povzroči eksplozijo, ostanke prahu pogonov, vnetljivih snovi, titana ter prahu v aluminiju in magneziju.

Glede na vrsto in količino vsesanih snovi ločimo med tremi mokrimi ločevalniki – **NA 7-11**, **NA 35** in **NA 250**.

Majhen, priročen in učinkovit

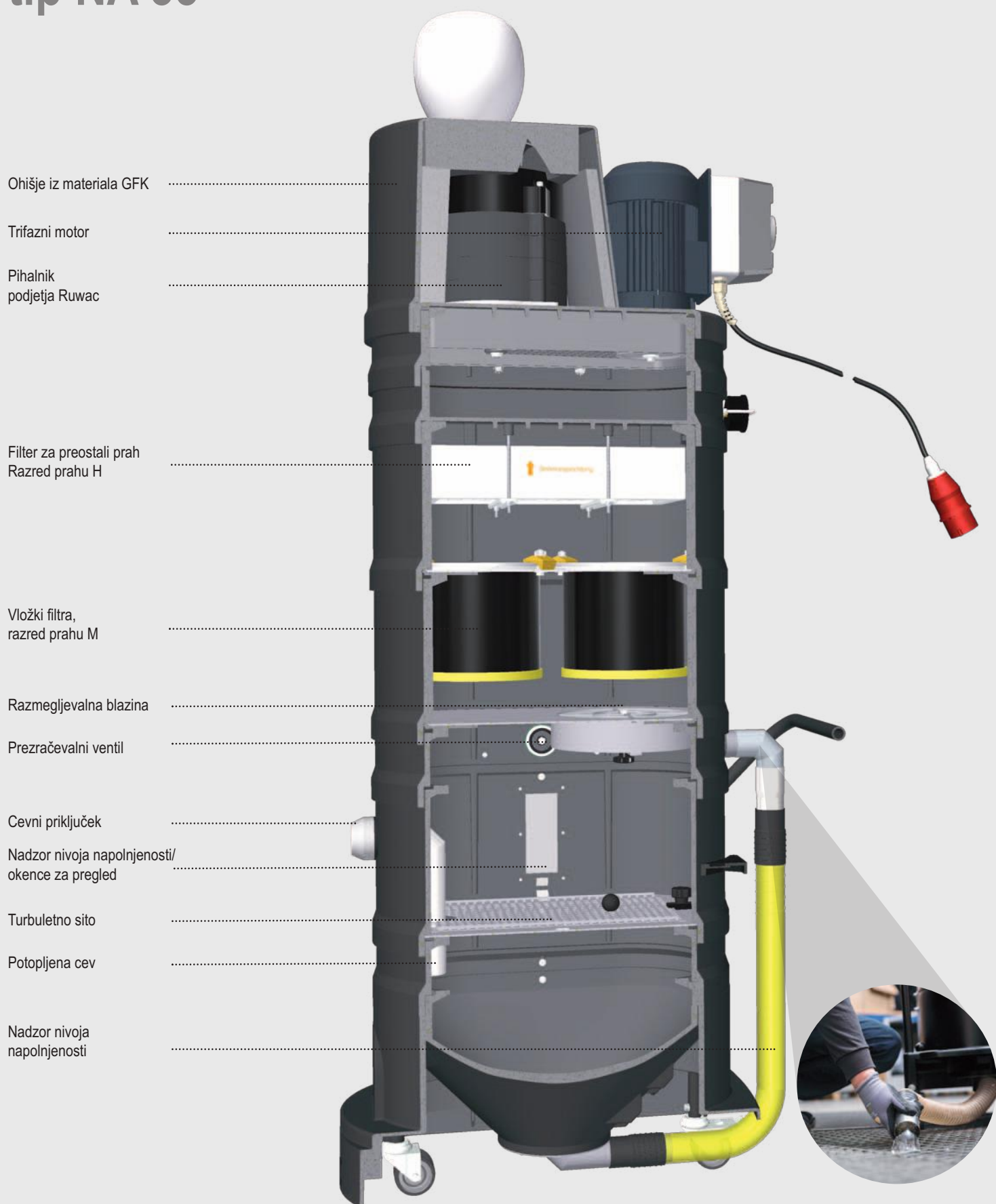
- Najmanjši mokri ločevalniki podjetja Ruwac
 - Preprosto odstranjevanje zbiralne posode
 - Ohišje iz jeklene pločevine
- Področje uporabe, med drugim SLM (tehnologija laserskega taljenja)
 - Zračna, vesoljska, avtomobilska industrija ali medicina.

Uporaba v proizvodnji SLM



NA 7-11 z dodatno opremo

Mokri ločevalnik tip NA 35



Preverjeno ohišje GFK

- Mokri ločevalniki podjetja Ruwac srednje velikosti
 - Preverjeno ohišje GFK
 - Prilagodljiv zaradi modularne zasnove
- Področje uporabe med drugim tudi v pirotehniko
 - Dobavljiv s pogonom ali brez njega
 - Različna spodnja ogrodja

NA 35 tipa WSP
v raziskovalnih
oddelkih na fakulteti



NA 35 tipa WSP
pri obdelavi aluminija



NA 35 tipa D1
v avtomobilski
proizvodnji



NA 35 tipa WSP
in NA 35 tipa D1
brez pogona



Mokri ločevalnik tip NA 250

Prezračevalni ventil

Ohišje iz jeklene
pločevine

Vložek filtra za preostali
prah, razred prahu M/H

Razmegljevalna blazina

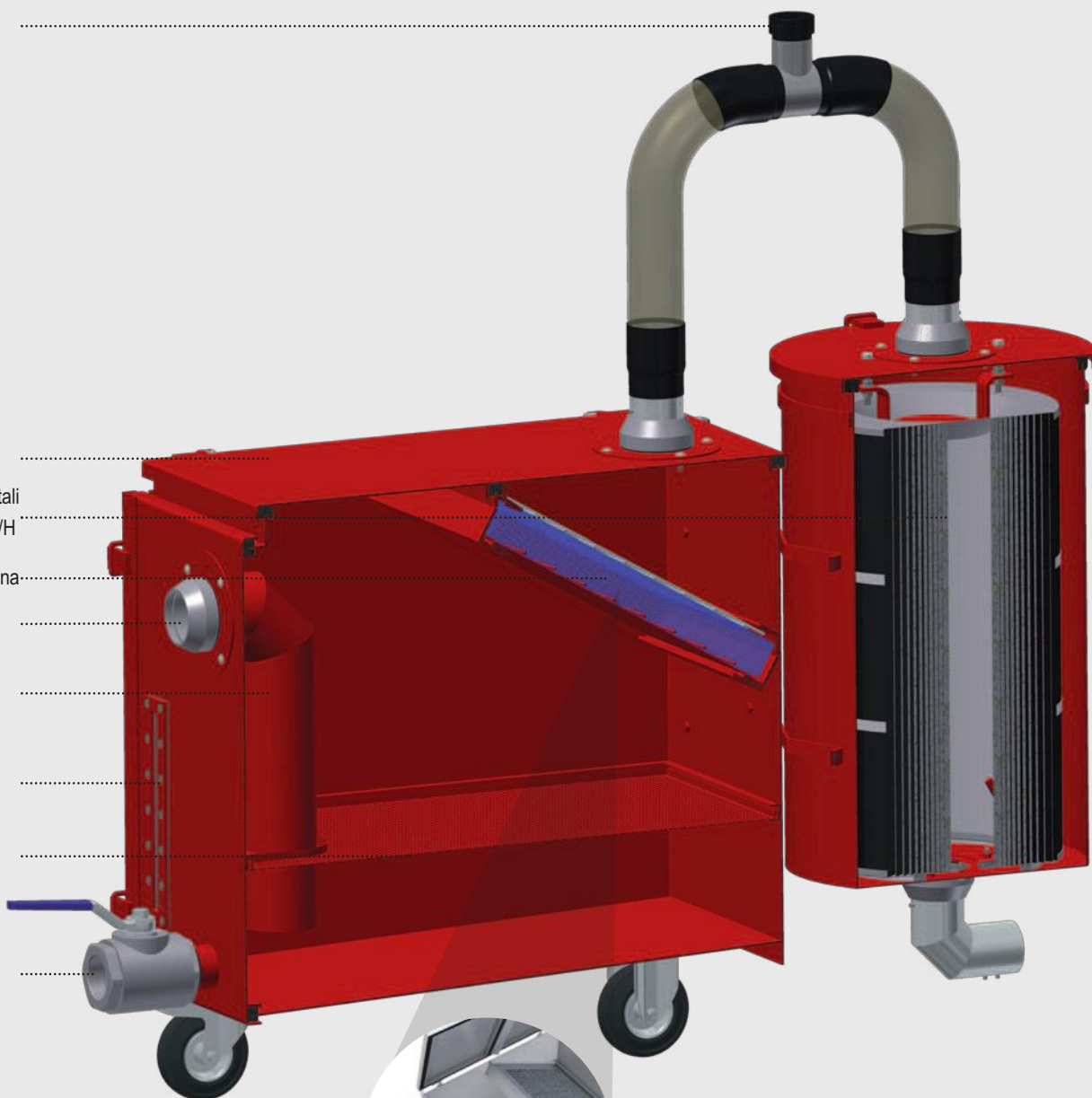
Priključek za
odsesavanje

Potopljena cev

Nadzor nivoja
napoljenosti/okence
za pregled

Turbuletno sito

Kroglični ventil



Preprosto čiščenje stroja NA



Ogled videoposnetka

Zmogljiv, a priročen

- Največji mokri ločevalniki podjetja Ruwac
 - Brez lastnega pogona
 - Dodaten filter za preostali prah
 Doseči je mogoče razred prahu M/H
- Najpreprostejše praznjenje in čiščenje
- Različica v jekleni pločevini ali V2A
- Prostornina 75 litrov

NA 250

Nerjavno jeklo brez
filtra preostalega
prahu z industrijskim
sesalnikom
tipa DS 1220



NA 250

Jeklena pločevina s
filtrom preostalega
prahu v avtomobilski
proizvodnji



NA 250

Jeklena pločevina brez
filtra preostalega prahu
z napravo za sesanje
pri obdelavi plastike



NA 250

Nerjavno jeklo s
filtrom preostalega
prahu



Tehnični podatki

Mokri ločevalnik S pogonom	NA 35 D1 - NA 35 WSP			NA 7-11		
Ohišje	GRP	GRP	GRP	Sheet steel	Sheet steel	Sheet steel
Moč motorja (kW)	1,5	2,2	4,0	1,1	1,3	1,5
Napetost (volti)	400	400	400	230	230	230
Podtlak (mbar)	-180	-206	-213	-165	-165	-165
Podtlak (kratkotrajen) (mbar)	-	-	-	-235	-235	-235
Zračni pretok (m ³ /h) (izmerjen s 3-m gibko cevjo)	250	270	350	130	145	145
Nivo zvočnega tlaka (dB(A)) (DIN EN ISO 3744)	64	70	70	60	60	60
Vložki filtra – razred prahu M (m ²)	2 x 1,7	2 x 1,7	2 x 1,7	3 x 0,1	3 x 0,1	3 x 0,1
Filter za preostali prah – razred prahu H (m ²)	3,2	3,2	3,2	3 x 0,1	3 x 0,1	3 x 0,1
Višina (mm) NA 35 D1	1.490	1.490	1.490	-	-	-
Višina (mm) NA 35 WSP	1.480	1.480	1.480	-	-	-
Višina (mm) NA 7-11	-	-	-	755	755	755
Širina (mm) NA 35 D1	540	540	540	-	-	-
Širina (mm) NA 35 WSP	700	700	700	-	-	-
Širina (mm) NA 7-11	-	-	-	480	480	480
Dolžina (mm)	840	840	840	705	705	705
Razred zaščite IP	55 / 65	55 / 65	55 / 65	65	65	65
Prostornina (litri)	35	35	35	7	7	7

Mokri ločevalnik brez pogona	NA 35 D1 - NA 35 WSP	NA 250
Ohišje	GFK	Nerjavno jeklo/jeklena pločevina
Vložki filtra – razred prahu M (m ²)	2 x 1,7	10
Filter za preostali prah – razred prahu H (m ²)	3,2	-
Višina (mm) NA 35 D1	1.025	-
Višina (mm) NA 35 WSP	1.015	-
Višina (mm) NA 250	-	1.100 - 1.820
Širina (mm) NA 35 D1	540	-
Širina (mm) NA 35 WSP	700	-
Širina (mm) NA 250	-	580 - 930
Dolžina (mm)	840	985 - 1.860
Prostornina (litri)	35	75

Ruwac
Industriesauger



Ruwac
Industriesauger GmbH
49328 Melle

+49 (0) 52 26 - 98 30-0
www.ruwac.de
ruwac@ruwac.de

Mokri ločevalniki so dobavljivi v eksplozijsko varni izvedbi v skladu z Direktivo o eksplozivnih atmosferah 94/9/ES.



14-105-013-10.2019